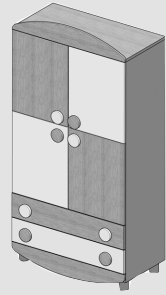




FOPPAEDRETTI®

Made in Italy



Geppetto *NEW*

armadio a 2-4 ante
Wardrobe with 2-4 doors
armoire à 2-4 portes
Winkelförmiger 2-4 schrank
armario con 2-4 puertas
2-4 deurs hoekkast

Istruzione montaggio e uso
Instructions for assembly and use
Instructions de montage et mode d'emploi
Montage- und Gebrauchsanweisung
Instrucciones de montaje y uso
Aanwijzingen voor de montage en het gebruik

Componenti

Component parts

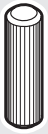
Composants

Bestandteile

Componentes

Onderdelen

a. x51



cod. 0029010200

b. x35



cod. 0049754500

c. x27



cod. 0049754451

d. x8



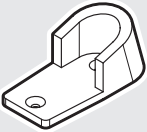
cod. 0090175700

e. x4



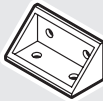
cod. 0030004560

f. x4



cod. 0090167410

g. x2



cod. 0040755028

h. x12



cod. 0030600060

i. x12



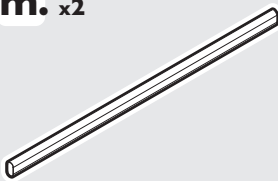
cod. 0090167360

l. x4



cod. 00294157 ..

m. x2



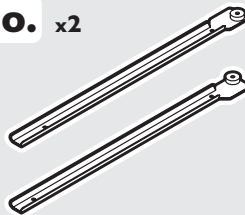
cod. 0090176148

n. x8



cod. 0090175860

o. x2

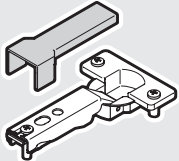


cod. 0039101080

Geppetto 2 ante

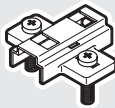
Geppetto 4 ante

p. x4



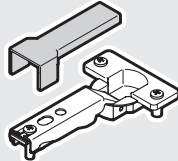
cod. 0090175448

q. x4



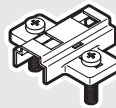
cod. 0090175348

p. x8



cod. 0090175448

q. x8



cod. 0090175348

s. x6



cod. 00290532 ..

cod. 00294192 ..



cod. 00447220 ..

t. x6



cod. 0030668260



cod. 0030632960

r. x2



cod. 7030359160

s. x8



cod. 00290532 ..

t. x8



cod. 0030632960

Avvertenze**Warning****Avvertissement****Warnung****Advertencias****Waarschuwingen****Leggere attentamente e conservare**

- Pulire con un panno umido o con detergente neutro (**NO SOLVENTI**) e asciugare accuratamente.
- Per eliminare eventuali tracce di colla utilizzare un panno con acqua calda e asciugare accuratamente.
- Controllate periodicamente il perfetto bloccaggio di tutti i componenti.
- Prima di utilizzare **Geppetto**, verificare che sia stato montato correttamente.

Aufmerksam lesen und für zukünftige Referenzen aufbewahren

- Mit einem feuchtem Tuch oder neutralem Reinigungsmittel (keine Lösungsmittel) reinigen und gut abtrocknen.
- Etwaige Leimspuren mit einem Tuch und warmem Wasser beseitigen, dann sorgfältig abtrocknen.
- Regelmäßig die perfekte Befestigung aller Komponenten kontrollieren.
- Vor der Verwendung von **Geppetto** sicherstellen, dass er korrekt montiert worden ist.

Read the instructions carefully and keep for future reference

- Clean with a damp cloth or with neutral detergent (not solvents) and dry carefully.
- To remove traces of glue use a cloth and warm water then dry thoroughly.
- Every so often check that all the components are perfectly secure.
- Before using **Geppetto**, check that it has been assembled correctly.

Leer atentamente y conservar para futuras referencias

- Limpiar con un paño húmedo o con detergente neutro (no con solventes) y secar cuidadosamente.
- Para eliminar eventuales residuos de cola, utilizar un paño húmedo con agua caliente y luego secar cuidadosamente.
- Controlar periódicamente el bloqueo perfecto de todos los componentes.
- Antes de utilizar **Geppetto**, verificar que haya sido montado correctamente.

Lire attentivement et conserver en cas de besoin

- Nettoyez à l'aide d'un chiffon humide ou de détergent neutre (non-solvants) puis essuyez-le soigneusement.
- Pour enlever des éventuelles traces de colle, utiliser un chiffon.
- Contrôler périodiquement le parfait blocage de tous les composants.
- Avant d'utiliser **Geppetto**, vérifier qu'il soit monté correctement.

Lees deze aanwijzingen met aandacht en bewaar ze voor gebruik later

- Met een vochtige doek of een neutraal reinigingsmiddel (geen oplosmiddelen) schoonmaken en zorgvuldig droogmaken.
- Voor het uitwissen van eventuele lijmsporen een doek en warm water gebruiken en zorgvuldig nadrogen.
- Regelmatig controleren dat alle onderdelen perfect geblokkeerd zijn.
- Voor gebruik controleren dat **Geppetto** op de juiste wijze is gemonteerd.

Composizione**Composition****Composition****Materialien****Composició****Materialen**

- Struttura e cassetti in truciolare nobilitato e/o fibra di legno.
- Piedini in nylon.
- Decoro versione "Vaniglia Cioccolato" in MDF.
- Decoro anta "Amici del cuore" dipinto a mano.
- Maniglie in legno di faggio o ABS verniciato.

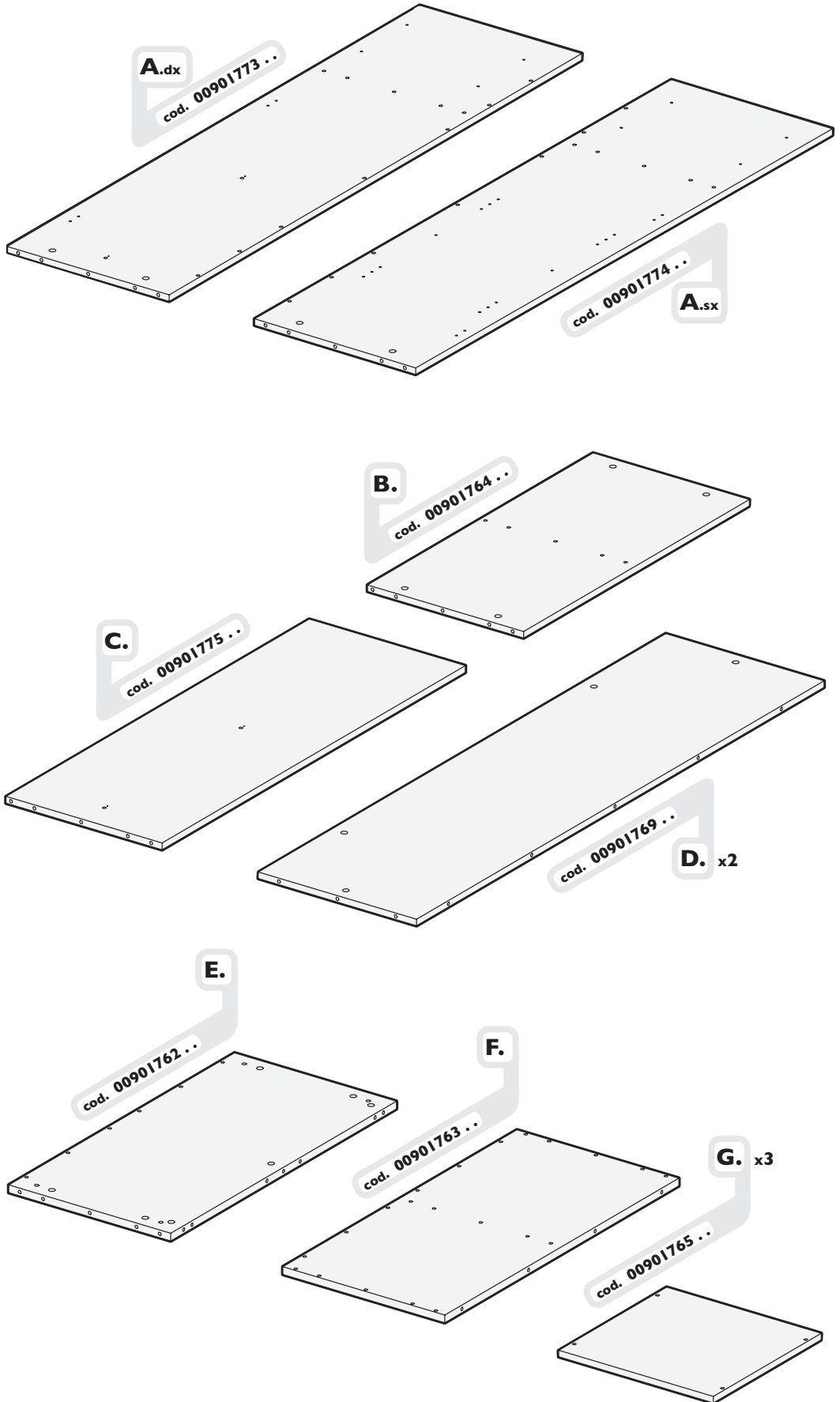
- Struktur und Schubladen aus Spanplatten mit Melamin- und/oder Holzfaserbekleidung.
- Füßchen aus nylon.
- Dekor Version "Vaniglia Cioccolato" in MDF.
- Dekor "Amici del cuore", handgemalt.
- Griffe in Buche oder lackierten ABS.

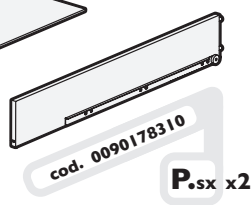
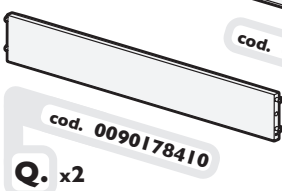
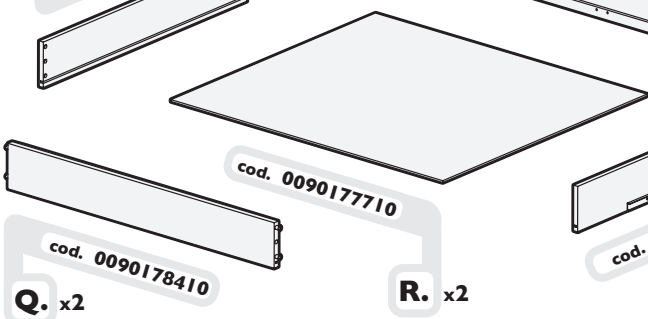
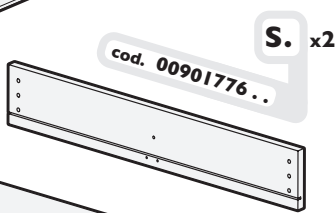
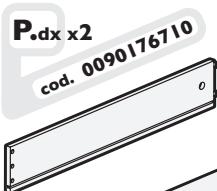
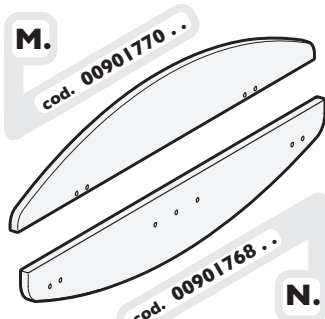
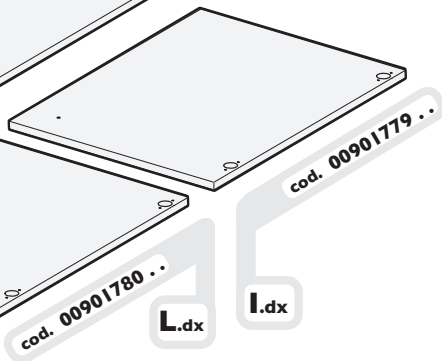
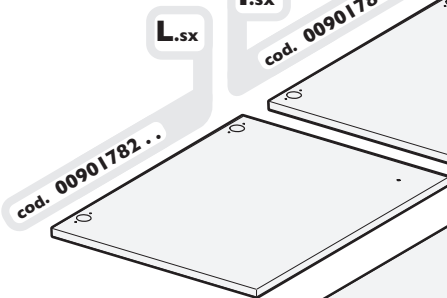
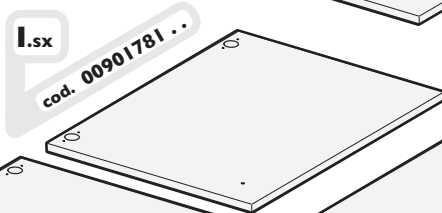
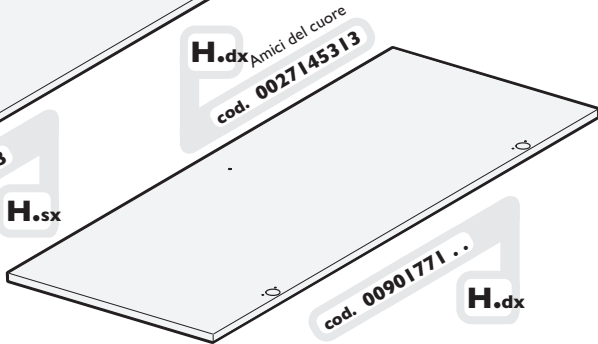
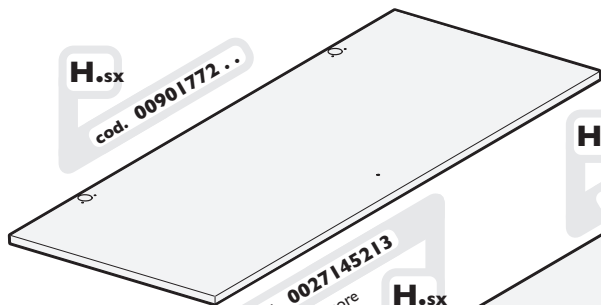
- Chipboard frame and drawers covered in melamine and/or wood fibre.
- Nylon feet.
- The decorations of the "Vaniglia Cioccolato" version are made of MDF.
- Hand-painted decoration for "Amici del cuore" door.
- Handles in beech or painted ABS.

- Estructura y cajones de aglomerado recubierto con melamina y/o fibra de madera.
- Patas de nylon.
- Decoración de la versión "Vaniglia Cioccolato" en MDF.
- Diseño "Amici del cuore" pintado a mano.
- Manijas en madera de haya o pintado ABS.

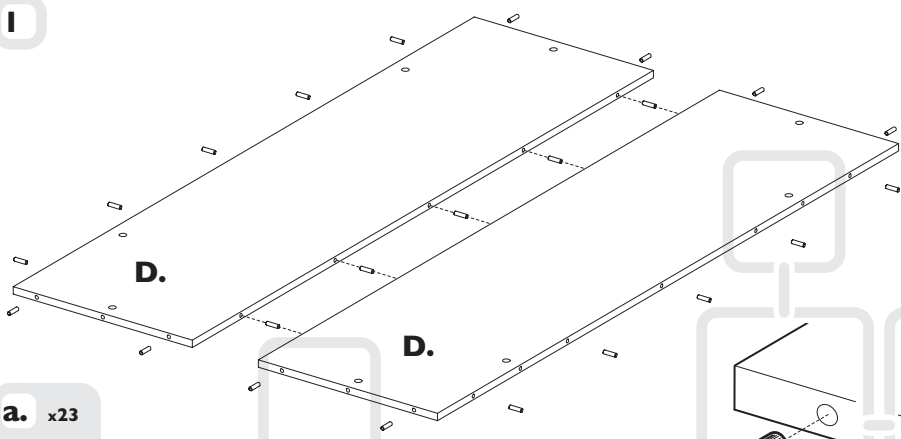
- Structure et tiroirs en particules revêtues mélamine et/ou fibre de bois.
- Piétements en nylon.
- Décorations version "Vaniglia Cioccolato" en MDF.
- Décor de porte "Amici del cuore" peint à la main.
- Poignées en hêtre ou peint ABS.

- Kast en laden van spaanplaat met deklaag van melamine en/of houtvezel.
- Poten van nylon.
- Decoraties van middeldik houtvezelplaat in de kleuren "Vaniglia Cioccolato".
- Decor kastdeur "Amici del cuore" met de hand geschilderd.
- Handgrepen in beuken of gelakt ABS.

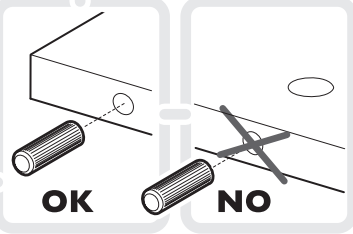




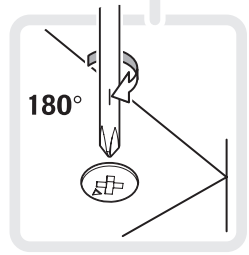
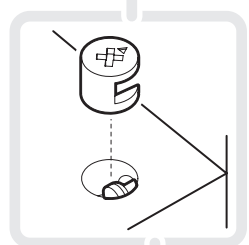
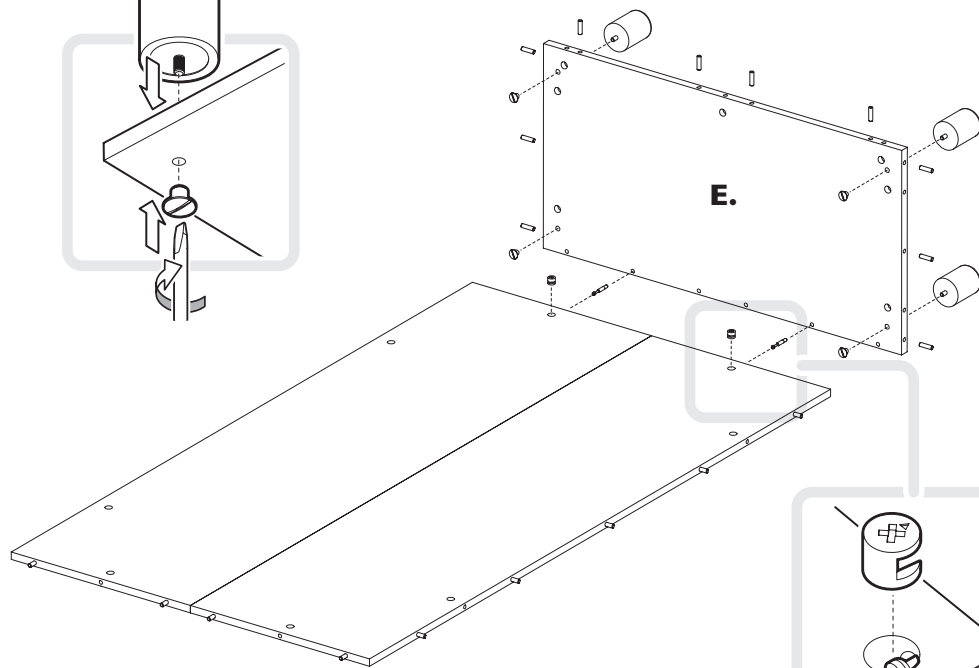
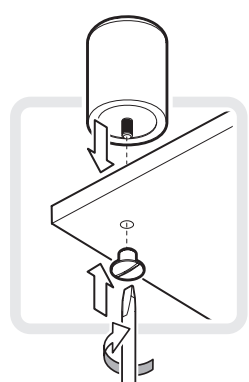
1



a. x23



2



a. x10



b. x2



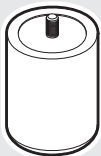
c. x2



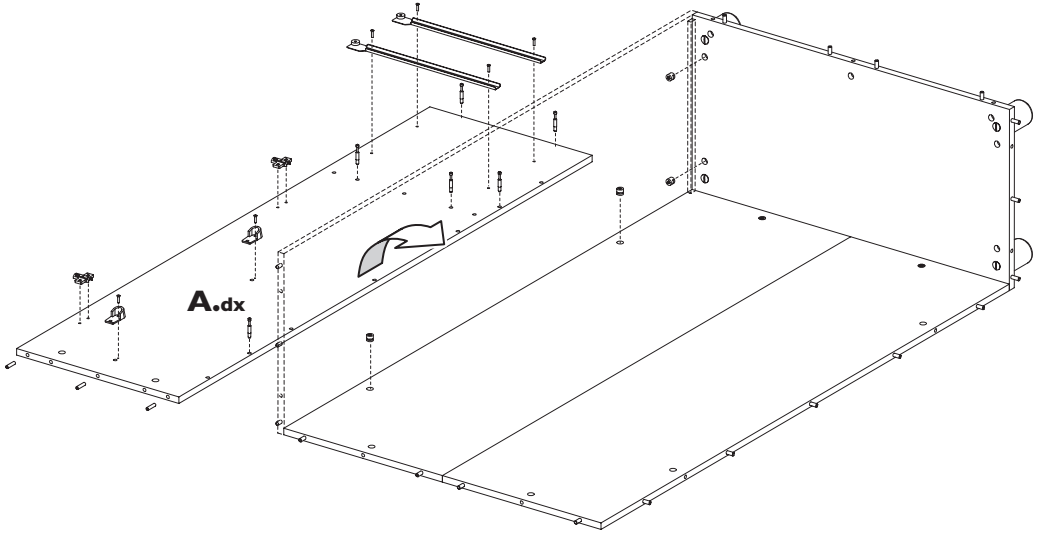
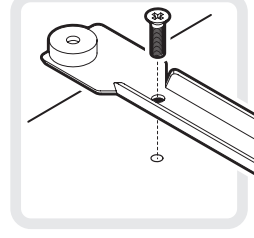
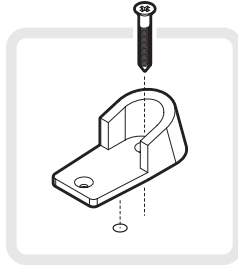
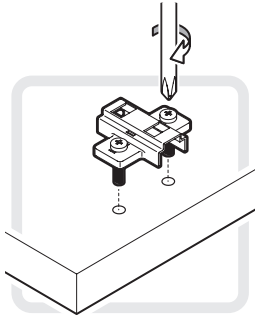
e. x4



l. x4



3



a. x3



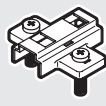
b. x6



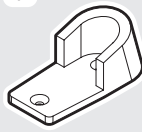
c. x4



q. x2 / 4



f. x2



h. x2



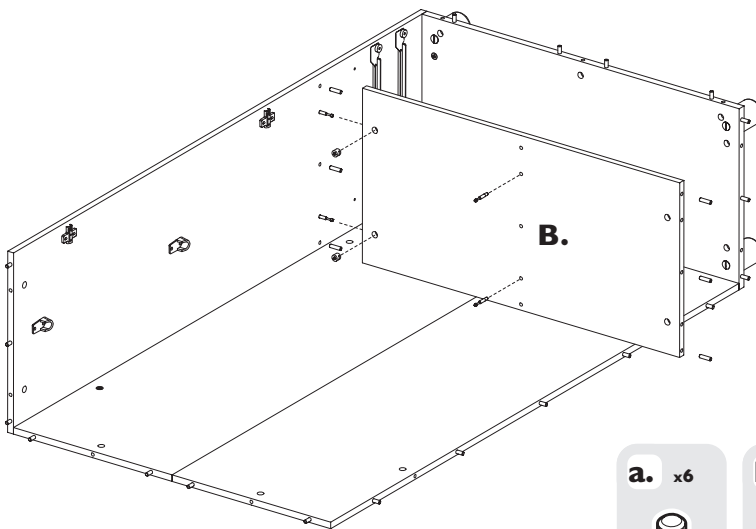
o.dx x2



n. x4



4



a. x6



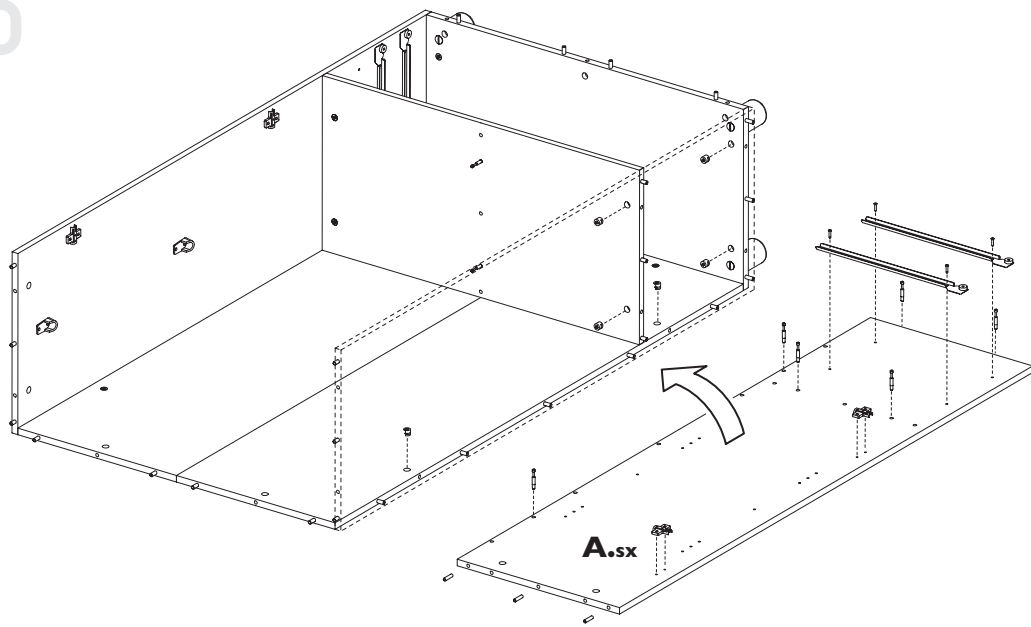
b. x2



c. x2



5



a. x3



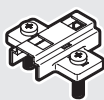
b. x6



c. x6



q. x2 / 4



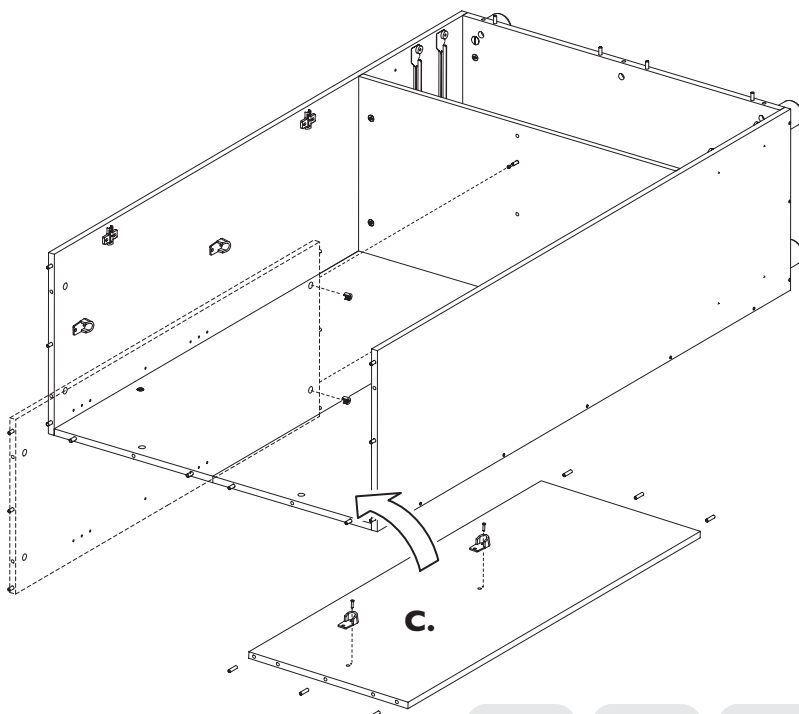
n. x4



O.sx x2



6



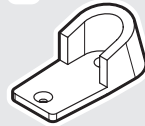
a. x6



c. x2



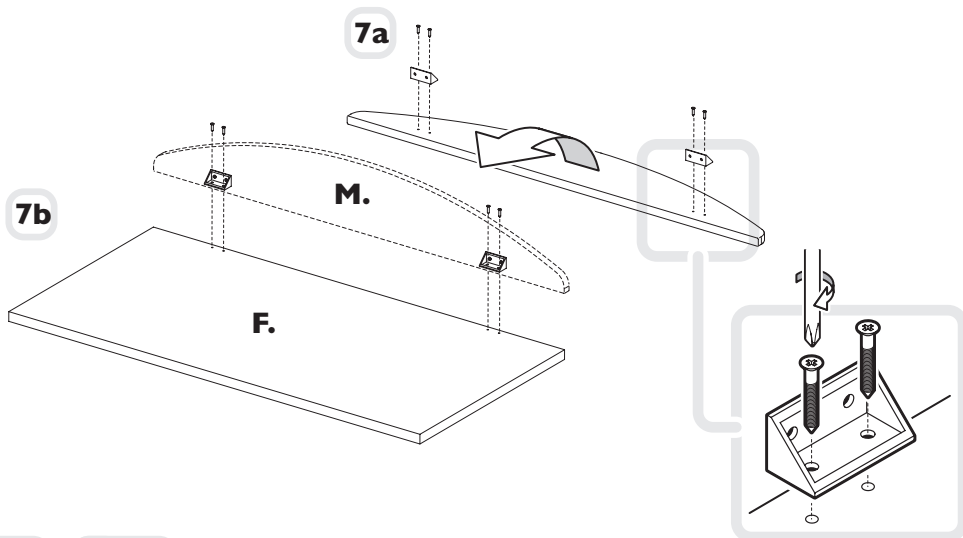
f. x2



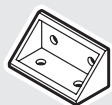
h. x2



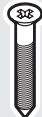
7



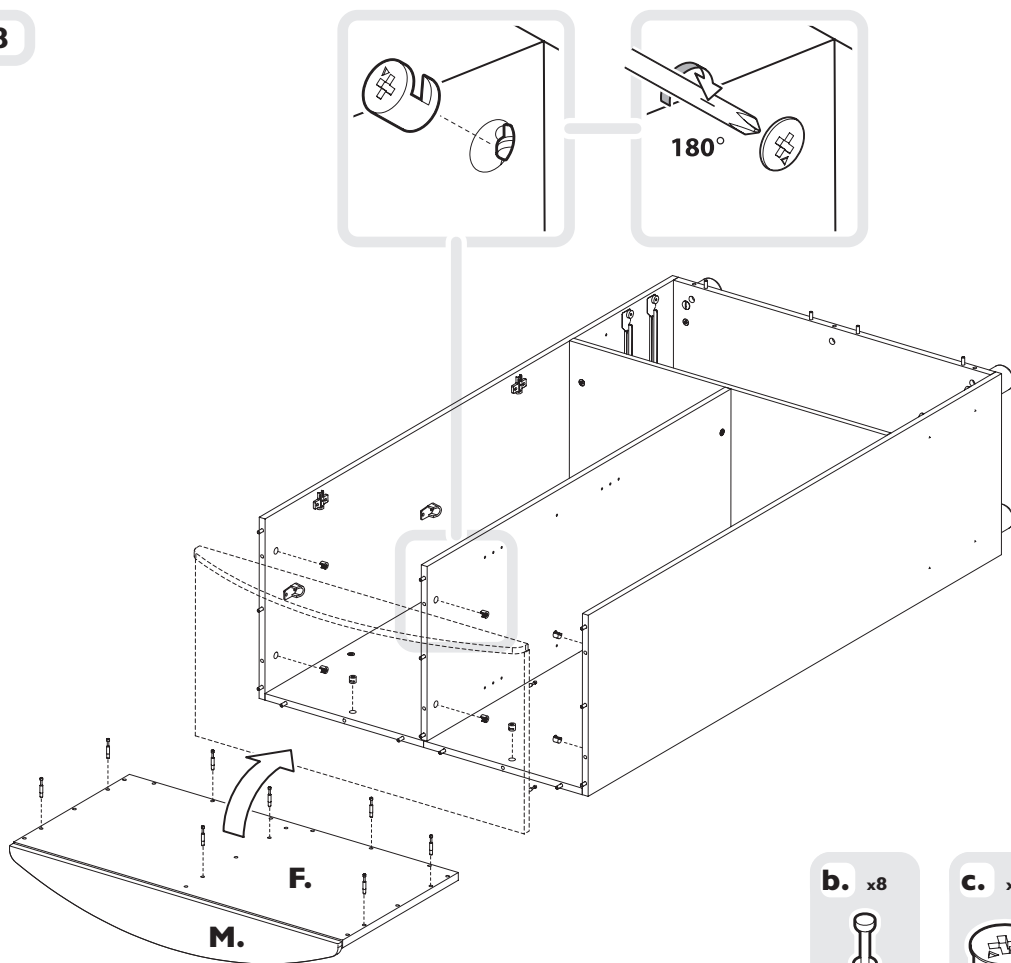
g. x2



h. x8



8



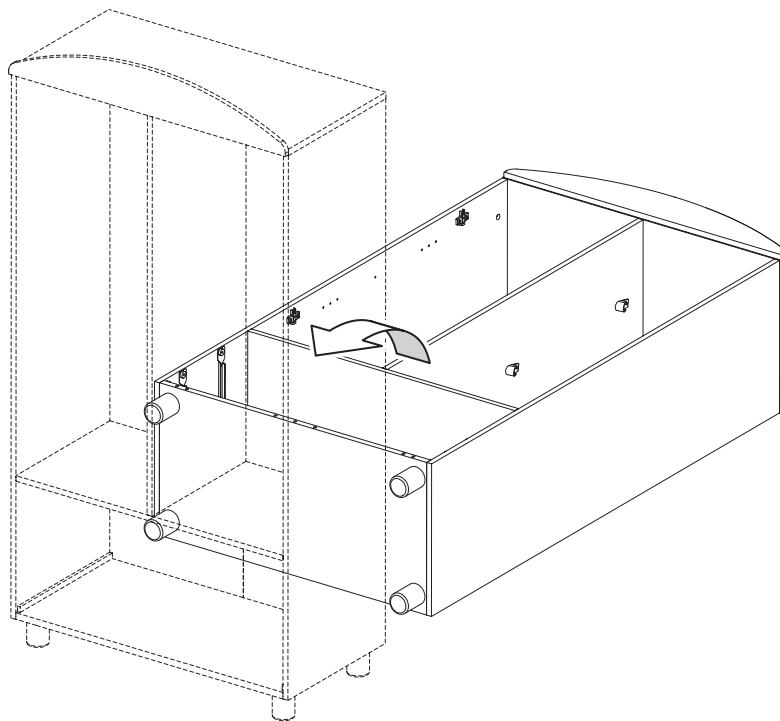
b. x8



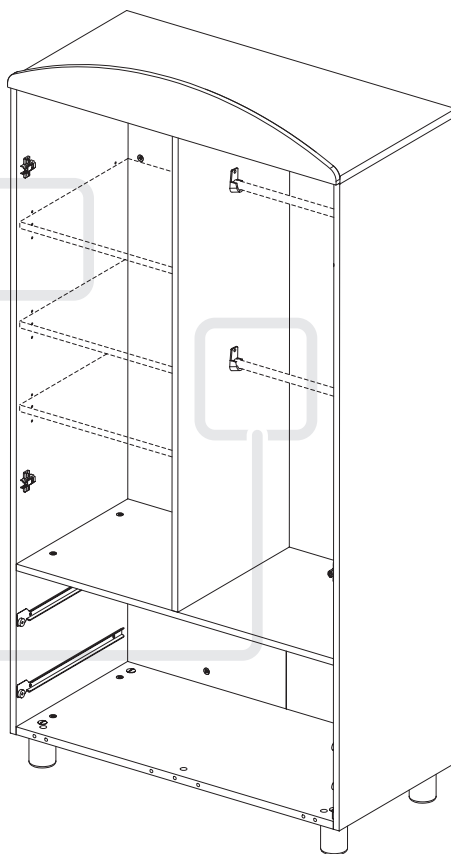
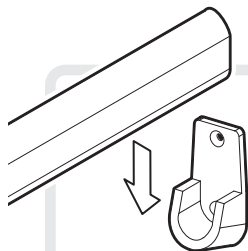
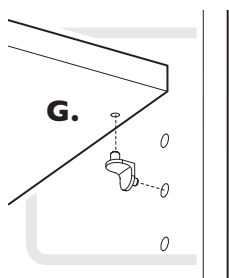
c. x8



9



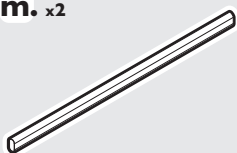
10



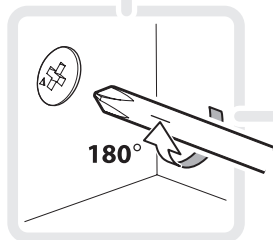
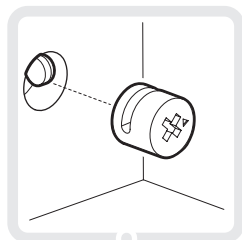
i. x12



m. x2



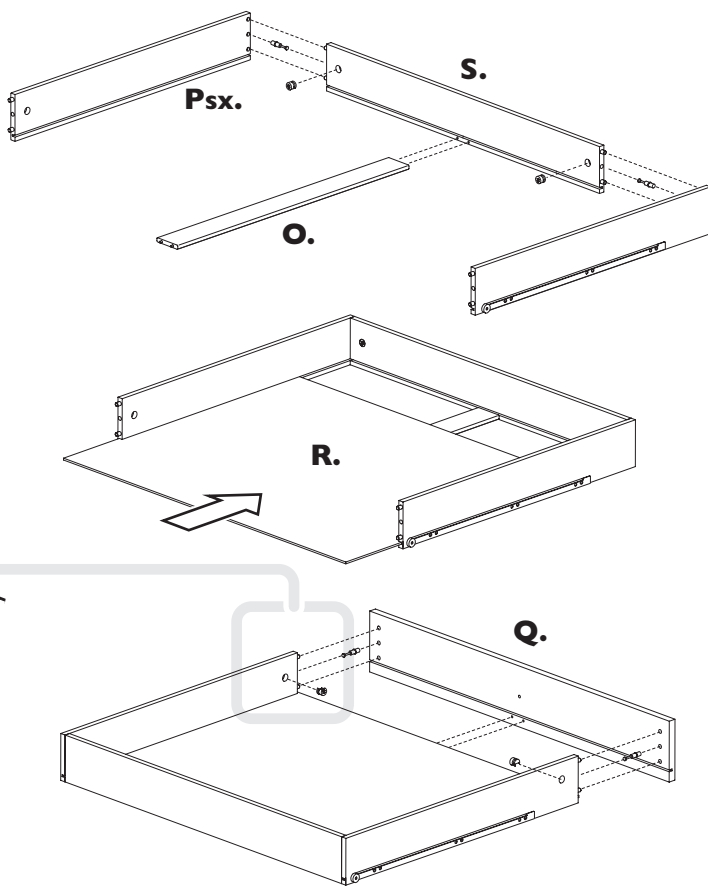
11 x2



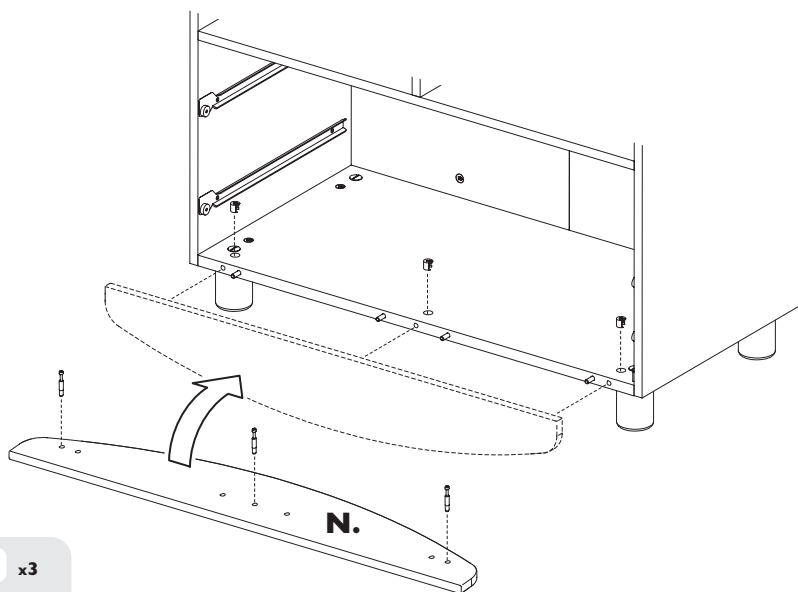
b. x8



d. x8



12



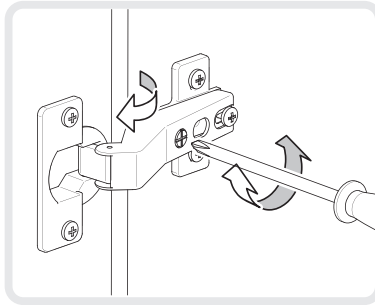
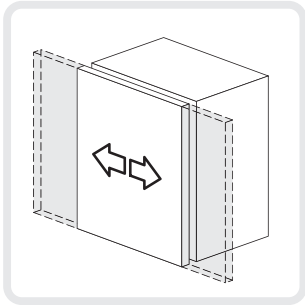
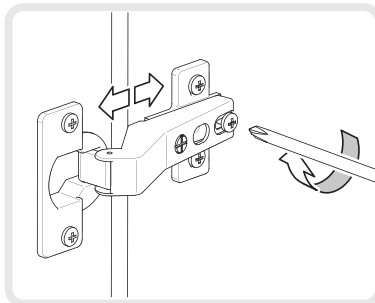
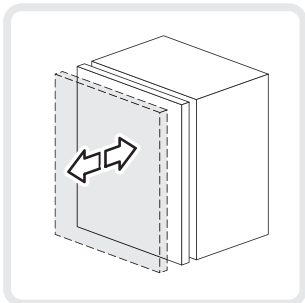
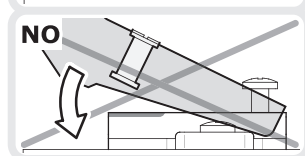
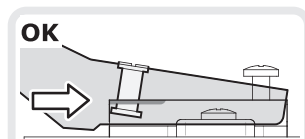
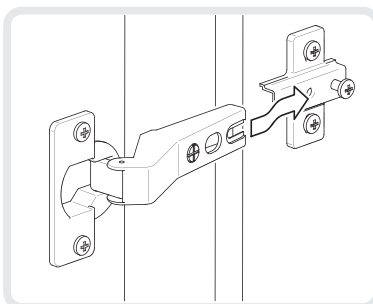
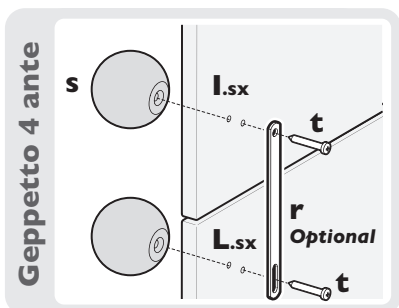
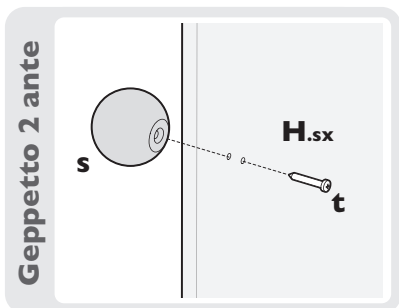
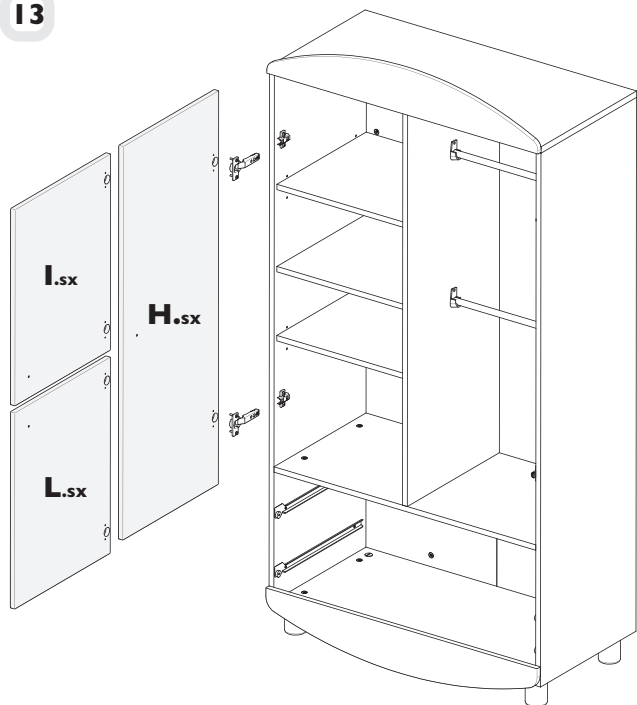
b. x3



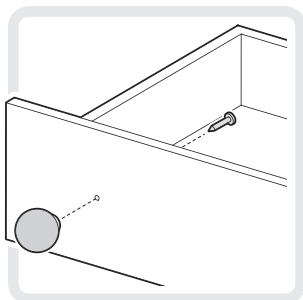
c. x3



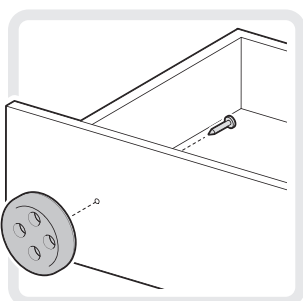
13



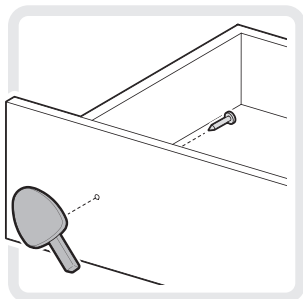
14



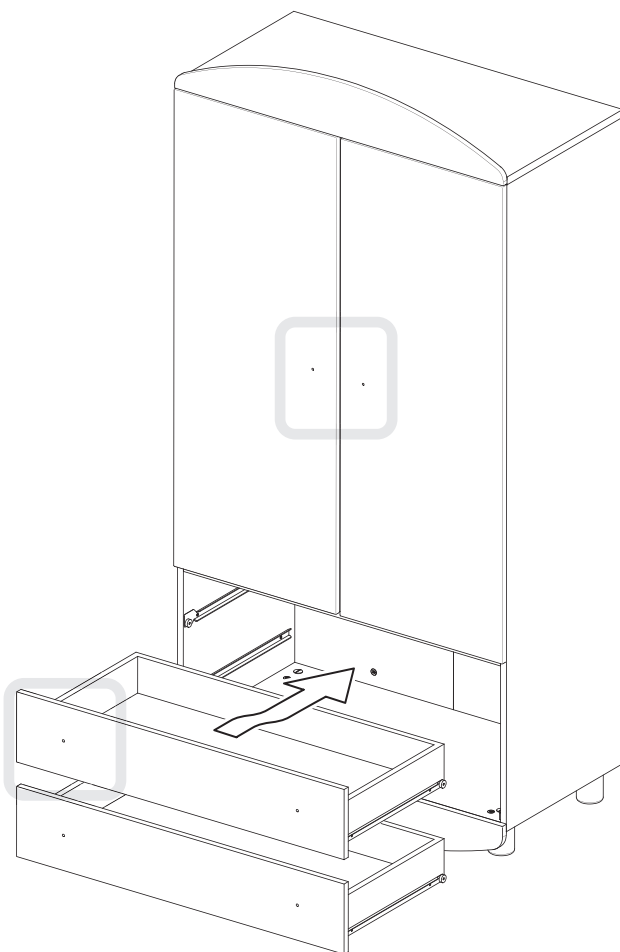
versioni
Naturale - Lattemiele
Noce - Bianco
Amici del cuore
Coriandoli - Dolce orso



versione
Righe & Pois



versione
Sorbetto



Colori maniglie **BOTTONE**

22	giallo	41	verde
37	blu	50	rosso

Ogni codice ricambio deve essere sempre composto da dieci cifre: completare gli eventuali codici da otto cifre con le due indicanti il colore. **Attenzione:** le sostituzioni devono essere richieste solamente tramite il rivenditore.

Every code reciprocation always must be composed from ten figures: to complete the eventual codes from eight indicating figures with the two color. **Note:** the replacement parts may only be ordered through the retailer.

Chaque code je rends doit être toujours composé de dix chiffres : compléter les eventuels codes de huit chiffres avec deux heures indiquant la couleur. **Attention:** les substitutions ne peuvent être effectuées que par l'intermédiaire du revendeur.

Jeder Code gebe ich zurück muß mich immer aus zehn Zahlen zusammensetzen: die möglichen Codes von acht Zahlen mit zwei Stunden zu vervollständigen, die die Farbe angeben. **Wichtig:** ersatz darf nur über den Händler angefordert werden.

Cada código vuelvo debo siempre ser compuesto de diez cifras: completar los posibles códigos de ocho cifras con las dos horas que indican el color. **¡Atención!**: las sustituciones deben ser solicitadas solamente a través del revendedor.

Elke code geef ik moet altijd uit tien cijfers samengesteld zijn terug: de eventuele codes van acht cijfers met twee uur aanvullen dat de kleur aangeeft. **Opgelet:** vervangingen dienen uitsluitend via de wederverkoper te worden besteld.

Naturale	03
Dolce orso	04
Lattemiele	05
Noce	06
Bianco	10
Amici del cuore	34
Coriandoli	40
Sorbetto	44
Righe & Pois	64

Foppa Pedretti S.p.A. Via A. Volta, 11
 24064 - Grumello del Monte, Bergamo - Italy
 tel +39 035.830.497 fax +39 035.831.283