



FOPPAEDRETTI®

design Ufficio Tecnico



made in Italy

Sedia pieghevole in legno
Folding wooden chair
Chaise pliante en bois

Klappstuhl aus Holz
Silla plegable de madera
Plooiestoel van hout

Moon

Avvertenze

Warning

Avvertissement

Warnung

Advertencias

Waarschuwingen

I Leggere attentamente e conservare per future referenze **D** Aufmerksam lesen und für zukünftige Referenzen aufbewahren

- La sedia pieghevole **Moon** può essere inserita all'interno del tavolo Copernico.
- Controllate periodicamente il perfetto bloccaggio di tutti i componenti.
- Pulire con un panno umido o del detergente neutro (**no solventi**) e asciugare accuratamente.

- Der zusammenklappbare Stuhl **Moon** kann im inneren des Tisches Copernico untergebracht werden.
- Regelmäßig die perfekte Befestigung aller Komponenten kontrollieren.
- Mit einem feuchtem Tuch oder neutralem Reinigungsmittel (**keine Lösungsmittel**) reinigen und gut abtrocknen.

GB Read the instructions carefully and keep for future reference **E** Leer atentamente y conservar para futuras referencias

- The folding **Moon** chair can be fitted inside the Copernico table.
- Every so often check that all the components are perfectly secure.
- Clean with a damp cloth or with neutral detergent (**not solvents**) and dry carefully.

- La silla plegable **Moon** puede ser colocada en el interior de la mesa Copernico.
- Controlar periódicamente el bloqueo perfecto de todos los componentes.
- Limpiar con un paño húmedo o con detergente neutro (**no con solventes**) y secar cuidadosamente.

F Lire attentivement et conserver en cas de besoin **NL** Lees deze aanwijzingen met aandacht en bewaar ze voor gebruik later

- La chaise pliante **Moon** peut être introduite à l'intérieur de la table Copernico.
- Contrôler périodiquement le parfait blocage de tous les composants.
- Nettoyez à l'aide d'un chiffon humide ou de détergent neutre (**non-solvants**) puis essuyez-le soigneusement.

- De **Moon** vouwstoel kan worden opgeborgen aan de binnenkant van de Copernico tafel.
- Regelmatig controleren dat alle onderdelen perfect geblokkeerd zijn.
- Met een vochtige doek of een neutraal reinigingsmiddel (**geen oplosmiddelen**) schoonmaken en zorgvuldig droogmaken.

Modo d'uso

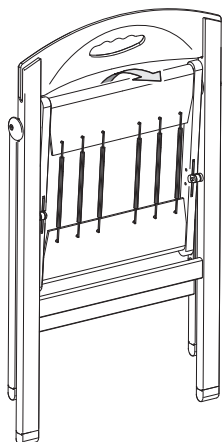
Instructions for use

Mode d'utilisation

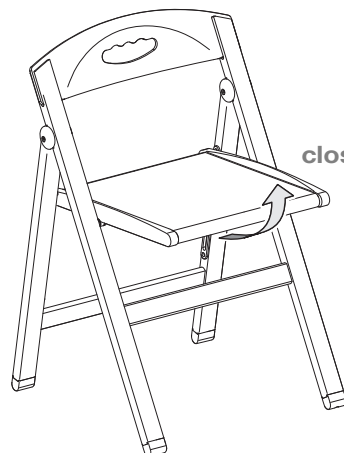
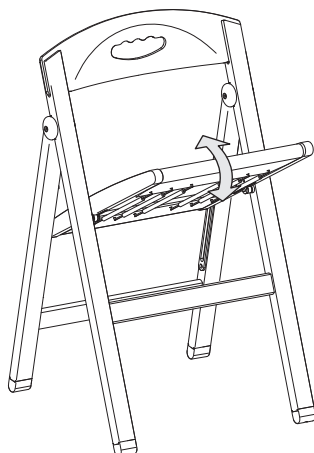
Bedienungsanweisung

Modo de uso

Gebruiksaanwijzing



open



close

- I** • Struttura in legno di faggio verniciato.
- Sedile in gomma microporosa espansa.
 - Guida e piedini in nylon.
 - Snodo in alluminio.

- D** • Aufbau aus lackiertem Buchenholz.
- Sitz aus feinporigem Schaumgummi.
 - Plastikteile aus Nylon.
 - Aluminiumgelenk.

- GB** • Coated beechwood frame.
- Expanded microporous rubber seat.
 - Plastic parts in nylon.
 - Aluminium joint.

- E** • Estructura de madera de haya pintada.
- Asiento de goma microporosa expandida.
 - Piezas plásticas de nylon.
 - Articulación de aluminio.

- F** • Structure en bois de hêtre vernis.
- Siège en caoutchouc microporeux expansé.
 - Pièces plastiques en nylon.
 - Articulation en aluminium.

- NL** • Konstruktie van gelakt beukehout.
- Zitting van microporeus schuimrubber.
 - Kunststof onderdelen van nylon.
 - Buigpunt van aluminium.

Ricambi

Spare parts

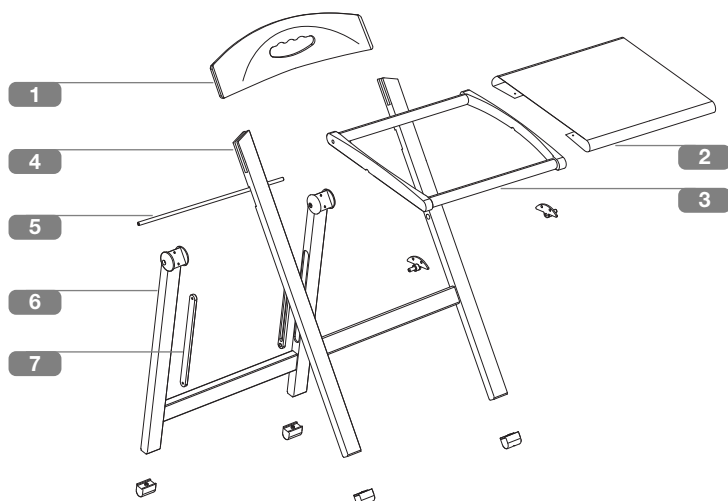
Pièces de rechange

Austauschteile

Repuestos

Onderdelen

Moon R2



1 cod.00294142 . .

2 cod.00485000 . .

3 cod.00901650 . .

4 cod.00901651 . .

5 cod.7030421363

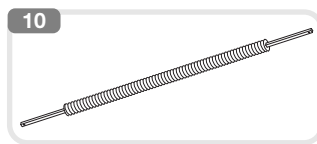
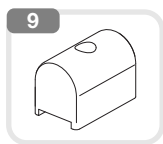
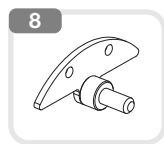
6 cod.00901652 . .

7 cod.0040233219

8 cod.7010103363

9 cod.0040110019

10 cod.0030027760



I Ogni codice ricambio deve essere sempre composto da dieci cifre: completare gli eventuali codici da otto cifre con le due indicanti il colore.

Attenzione: le sostituzioni devono essere richieste solamente tramite il rivenditore.

GB Every code reciprocation always must be composed from ten figures: to complete the eventual codes from eight indicating figures with the two color.

Note: the replacement parts may only be ordered through the retailer.

F Chaque code je rends doit être toujours composé de dix chiffres : compléter les eventuels codes de huit chiffres avec deux heures indiquant la couleur.

Attention: les substitutions ne peuvent être effectuées que par l'intermédiaire du revendeur.

D Jeder Code gebe ich zurück muß mich immer aus zehn Zahlen zusammensetzen: die möglichen Codes von acht Zahlen mit zwei Stunden zu vervollständigen, die die Farbe angeben.

Wichtig: ersatz darf nur über den Händler angefordert werden.

E Cada código vuelvo debo siempre ser compuesto de diez cifras: completar los posibles códigos de ocho cifras con las dos horas que indican el color.

¡Atención! las sustituciones deben ser solicitadas solamente a través del revendedor.

NL Elke code geef ik moet altijd uit tien cijfers samengesteld zijn terug: de eventuele codes van acht cijfers met twee uur aanvullen dat de kleur aangeeft.

Opgelet: vervangingen dienen uitsluitend via de wederverkoper te worden besteld.

Naturale

03

Noce

06

FOPPAPEDRETTI

Foppa Pedretti S.p.A. Via A. Volta, 11
24064 - Grumello del Monte, Bergamo - Italy
tel +39 035.830.497 fax +39 035.831.283
www.foppapedretti.it