

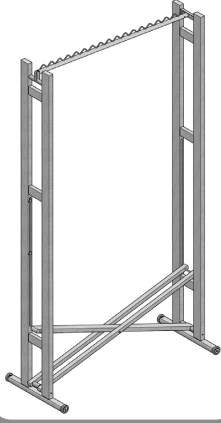
made in Italy



FOPPAPEDRETTI®

design Ufficio Tecnico

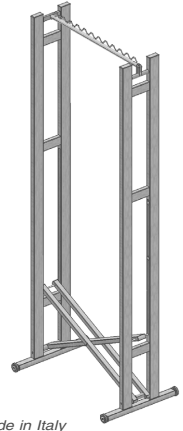
Snake 90



design Ufficio Tecnico

Istruzioni di montaggio Montageanleitung
Assembly instructions Instrucciones de montaje
Notice d'emploi Montage instukties

Appendiabiti chiudibile con ruote
Folding clothes tidy with castors
Porte-Manteaux à bouclage sur roulettes
Verschließbarer Kleiderständer mit Rollen
Perchero plegable con ruedas
Opvouwbare en verrijdbare kapstok



made in Italy

Snake 60

Montaggio

Assembly

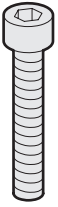
Assemblage

Montage

Montaje

Montage

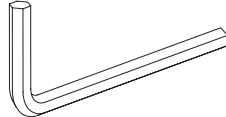
A x4



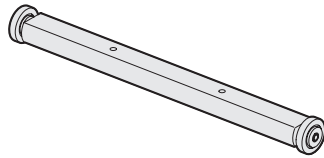
B x4



C



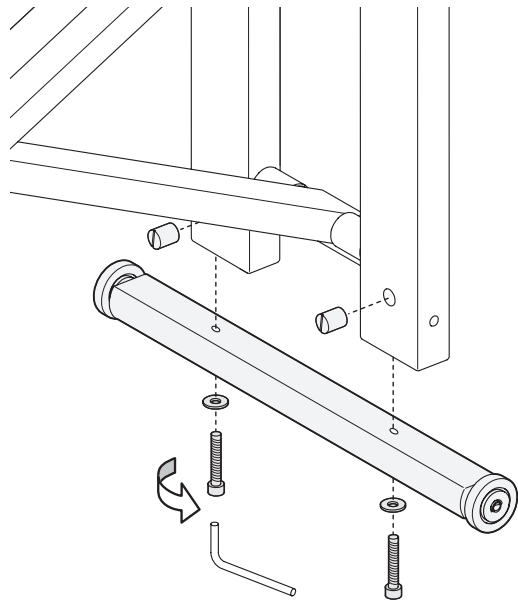
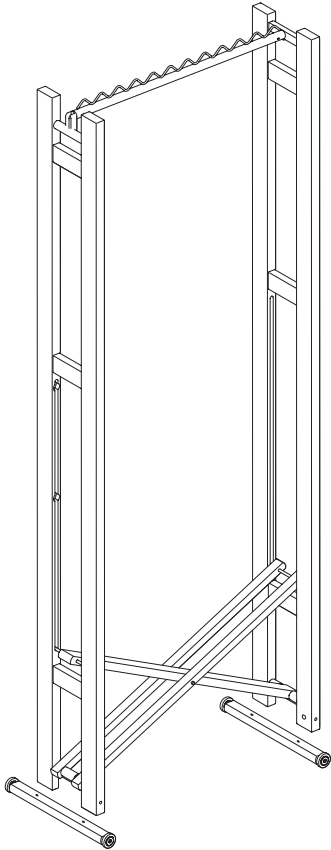
D x2



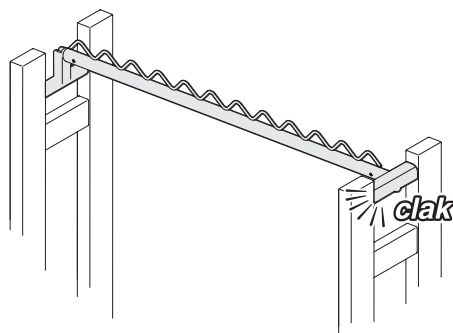
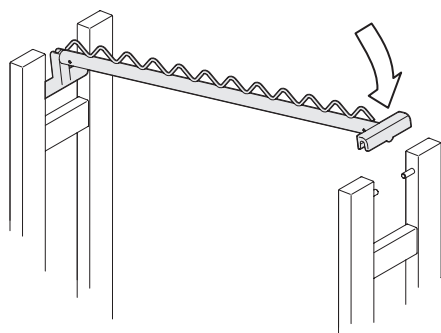
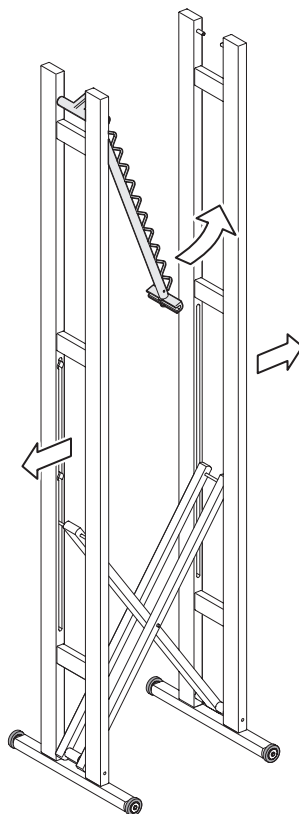
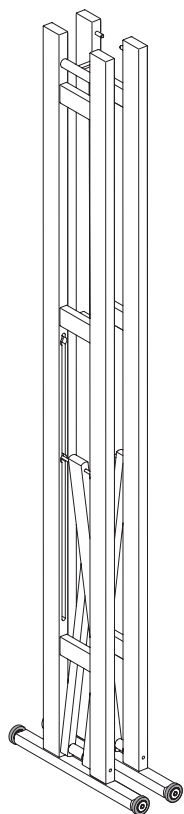
E x4



x2



open



Composizione

Component parts

Composition

Zusammensetzung

Composición

Konstruktie

- I** • Struttura in legno di faggio verniciato.
 • Barra porta abiti in metallo cromato.
 • Ruote in materiale plastico ricoperte con gomma.

- GB** • Coated beechwood frame.
 • Chromium-plated metal clothes rail.
 • Plastic castors with rubber surround.

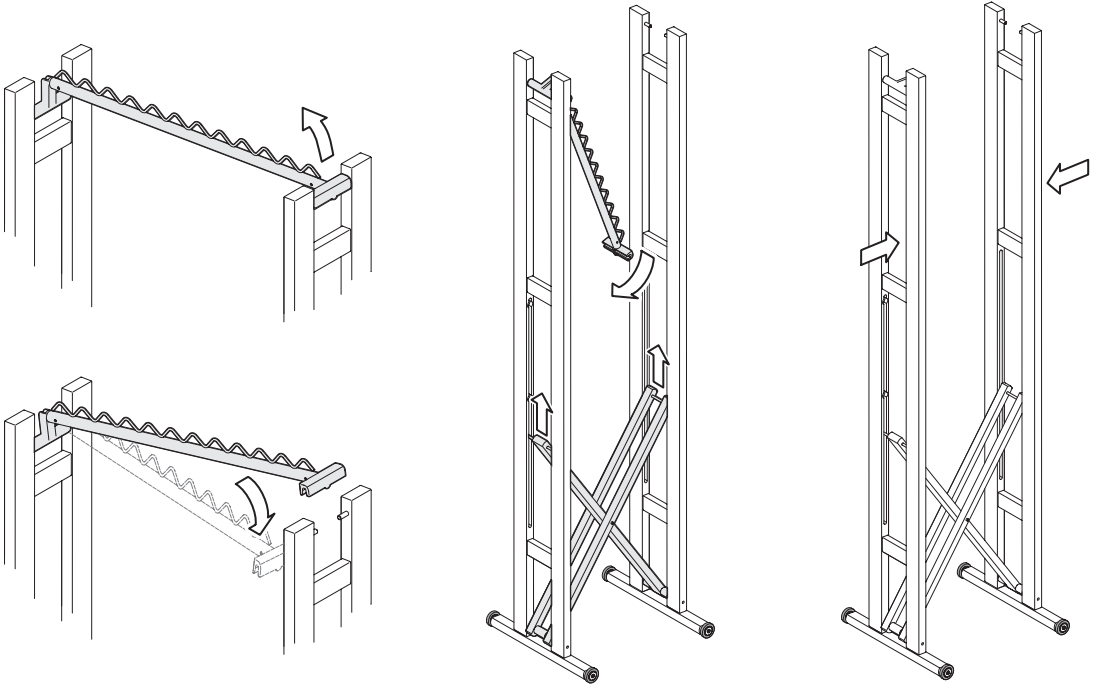
- F** • Structure en bois de hêtre vernis.
 • Barre porte-vêtements en métal chromé.
 • Roulettes en matière plastique revêtues caoutchouc.

- D** • Aufbau aus lackiertem Buchenholz.
 • Kleiderstange aus verchromtem Metall.
 • Rollen aus Plastikmaterial mit Gummiüberzug.

- E** • Estructura de madera de haya pintada.
 • Barra porta trajes de metal cromado.
 • Ruedas de material plástico recubiertas de goma.

- NL** • Konstruktie van gelakt beukehout.
 • Ophangstaaf van verchromd metaal.
 • Wielen van kunststof, met rubber deklaag.

closed



Avvertenze

Warning

Avvertissement

Warnung

Advertencias

Waarschuwingen

I Leggere attentamente e conservare per future referenze

- Prima di utilizzare **Snake** verificare che la barra porta abiti sia ben bloccata nella sua sede.
- Controllare periodicamente il perfetto bloccaggio di tutte le viti.
- Pulire con un panno umido o del detergente neutro (**no solventi**) e asciugare accuratamente.

GB Read the instructions carefully and keep for future reference

- Before using **Snake**, check that it has been assembled correctly.
- Check regularly that the screws are perfectly secure
- Clean with a damp cloth or with neutral detergent (**not solvents**) and dry carefully.

F Lire attentivement et conserver en cas de besoin

- Avant d'utiliser **Snake**, vérifier qu'il soit monté correctement.
- Contrôler régulièrement le blocage de toutes les vis
- Nettoyez à l'aide d'un chiffon humide ou de détergent neutre (**non-solvants**) puis essuyez-le soigneusement.

D Aufmerksam lesen und für zukünftige Referenzen aufbewahren

- Vor der Verwendung von **Snake** sicherstellen, dass er korrekt montiert worden ist.
- Regelmäßig das perfekte Festsitzen aller Schrauben überprüfen
- Mit einem feuchtem Tuch oder neutralem Reinigungsmittel (**keine Lösungsmittel**) reinigen und gut abtrocknen.

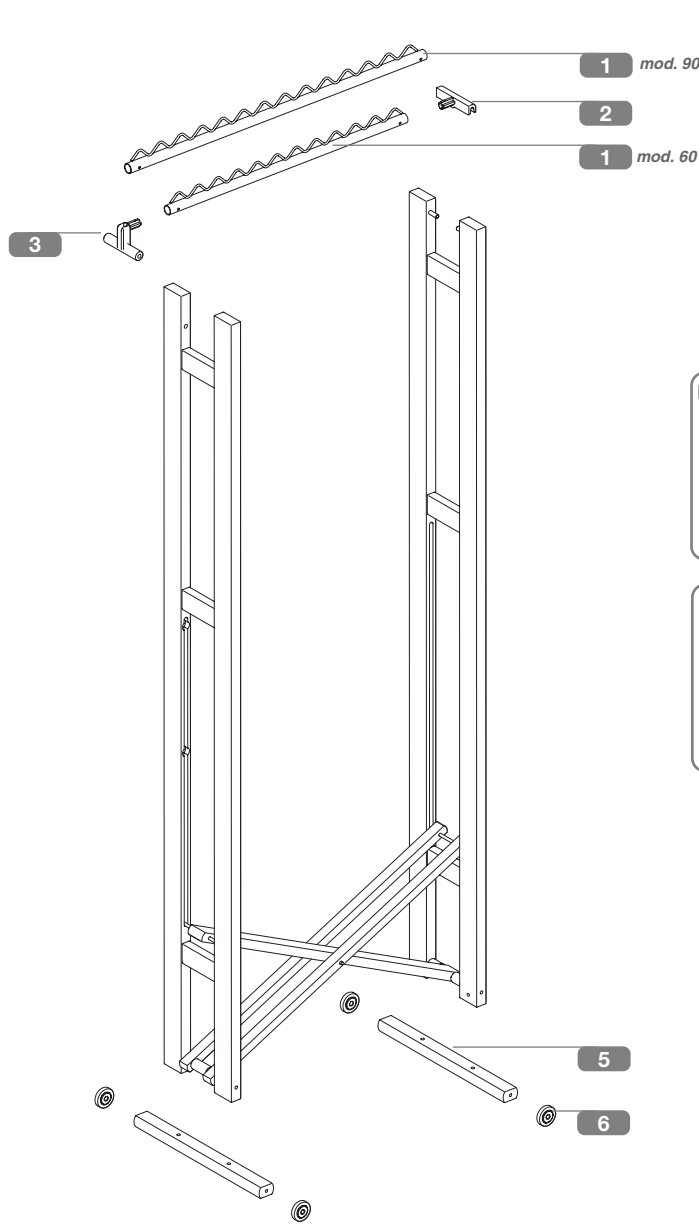
E Leer atentamente y conservar para futuras referencias

- Antes de utilizar **Snake**, verificar que haya sido montado correctamente.
- Controlar periódicamente el perfecto bloqueo de todos los tornillos
- Limpiar con un paño húmedo o con detergente neutro (**no con solventes**) y secar cuidadosamente.

NL Lees deze aanwijzingen met aandacht en bewaar ze voor gebruik later

- Voor gebruik controleren dat **Snake** op de juiste wijze is gemonteerd.
- Controleer regelmatig dat alle schroeven goed zijn vastgezet
- Met een vochtige doek of een neutraal reinigingsmiddel (**geen oplosmiddelen**) schoonmaken en zorgvuldig droogmaken.

Snake 60/90 RT



mod. 90 **1** cod.7039099148

mod. 60 **1** cod.7039099248

2 cod.0040245119

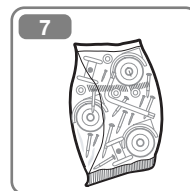
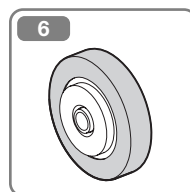
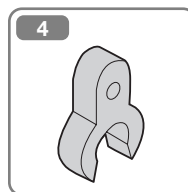
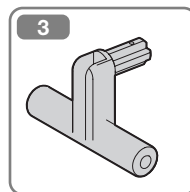
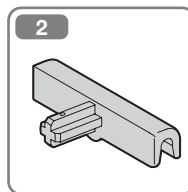
3 cod.0040231819

4 cod.0049754319

5 cod.00901025 ..

6 cod.0040220919

7 cod.7010111300



I Ogni codice ricambio deve essere sempre composto da dieci cifre: completare gli eventuali codici da otto cifre con le due indicanti il colore.

Attenzione: le sostituzioni devono essere richieste solamente tramite il rivenditore.

GB The codes for spare parts must be made up of ten figures: complete the seven figure item code with the three figure colour code.

Note: spare parts can only be ordered from the retailer.

F Chaque code je rends doit être toujours composé de dix chiffres : compléter les eventuels codes de huit chiffres avec deux heures indiquant la couleur.

Attention: les substitutions ne peuvent être effectuées que par l'intermédiaire du revendeur.

D Jeder Code gebe ich zurück muß mich immer aus zehn Zahlen zusammensetzen: die möglichen Codes von acht Zahlen mit zwei Stunden zu vervollständigen, die die Farbe angeben.

Wichtig: ersatz darf nur über den Händler angefordert werden.

E Cada código vuelvo debo siempre ser compuesto de diez cifras: completar los posibles códigos de ocho cifras con las dos horas que indican el color.

¡Atención! las sustituciones deben ser solicitadas solamente a través del revendedor.

NL Elke code geef ik moet altijd uit tien cijfers samengesteld zijn terug: de eventuele codes van acht cijfers met twee uur aanvullen dat de kleur aangeeft.

Opgelet: vervangingen dienen uitsluitend via de wederverkoper te worden besteld.

Naturale **03**

Noce **06**

Tintoretto **85**

Wengè **86**

Bianco Rosso **90**

FOPPAPEDRETTI

Foppa Pedretti S.p.A. Via A. Volta, 11
24064 - Grumello del Monte, Bergamo - Italy
tel +39 035.830.497 fax +39 035.831.283
www.foppapedretti.it