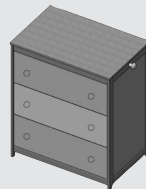




FOPPAPEDETTI®

Foppapedretti design
MADE IN ITALY



cassettiera
chest of drawers
commode

cómoda
cajonera
σιφονιέρα

Istruzione montaggio e uso
Instructions for assembly and use
Instructions de montage et mode d'emploi
Manual de utilização
Instrucciones de montaje y uso
Οδηγίες συναρμολόγησης και χρήσης

Cassettiera in faggio

Avvertenze

Warning

Avvertissement

Advertências

Advertencias

Προειδοποιήσεις

LEGGERE ATTENTAMENTE E CONSERVARE PER FUTURE REFERENZE

- Accertarsi del corretto montaggio prima del suo impiego.
- Controllate periodicamente il perfetto bloccaggio delle viti.
- Pulire con un panno umido o con detergente neutro (no solventi) e asciugare accuratamente.

READ THE INSTRUCTIONS CAREFULLY AND KEEP FOR FUTURE REFERENCE

- Make sure the item has been assembled correctly before use.
- Every so often check that the assembly screws are tightened securely.
- Clean with a damp cloth or with neutral detergent (not solvents) and dry carefully.

LIRE ATTENTIVEMENT ET CONSERVER EN CAS DE BESOIN

- S'assurer que le montage est correct avant son emploi.
- Contrôlez régulièrement que les vis de fixation soient bien bloquées.
- Nettoyez à l'aide d'un chiffon humide ou de détergent neutre (non-solvants) puis essuyez-le soigneusement.

LER ATENTAMENTE E GUARDAR PARA FUTURA CONSULTA

- Certifique-se da correta montagem antes do uso.
- Controle, periodicamente, se os parafusos estão bem apertado.
- Limpe com um pano húmido ou com detergente neutro (NÃO UTILIZE SOLVENTES) e seque, cuidadosamente.

LEER ATENTAMENTE Y CONSERVAR PARA FUTURAS REFERENCIAS

- Asegurarse que el montaje sea correcto antes de su utilización.
- Controlar periódicamente que los tornillos de montaje estén siempre bien bloqueados.
- Limpiar con un paño húmedo o con detergente neutro (no con solventes) y secar cuidadosamente.

ΔΙΑΒΑΣΤΕ ΠΡΟΣΕΚΤΙΚΑ ΚΑΙ ΦΥΛΑΞΤΕ ΑΥΤΕΣ ΤΙΣ ΟΔΗΓΙΕΣ ΓΙΑ ΜΕΛΛΟΝΤΙΚΗ ΑΝΑΦΟΡΑ

- Πριν από τη χρήση του προϊόντος, βεβαιωθείτε για τη σωστή συναρμολόγησή του.
- Ελέγχετε τακτικά τις βίδες στερέωσης για να βεβαιωθείτε ότι είναι πάντα μπλοκαρισμένες.
- Καθαρίζετε το προϊόν με ένα πανάκι νοτισμένο με νερό ή με ουδέτερο απορρυπαντικό (ΜΗΝ ΧΡΗΣΙΜΟΠΟΙΕΙΤΕ ΔΙΑΛΥΤΙΚΑ) και το σκουπίζετε προσεκτικά.

Composizione

Composition

Composition

Composição

Composició

Σύνθεση

- Struttura in legno di faggio verniciato.
- Pannelli e cassetti in truciolare nobilitato.
- Schienale in MDF.
- Fianchi cassetti in truciolare ricoperti in pvc.
- Maniglie in legno di faggio verniciato.

- Frame in coated beech wood.
- Chipboard panels and drawers covered in melamine.
- MDF back rest.
- Chipboard drawer sides covered in pvc.
- Handles made of varnished beech wood

- Structure en bois de hêtre revêtu.
- Panneaux et tiroirs en particules revêtues mélamine.
- Arrière en MDF.
- Flancs des tiroirs en particules revêtues pvc.
- Poignées en bois de hêtre verni

- Estructura de madera de haya barnizada.
- Painéis, gavetas em aglomerado enobrecido.
- Encosto em MDF
- Lados das gavetas em aglomerado coberto em pvc
- Puxadores em madeira de faia envernizada.

- Estructura de madera de haya barnizada.
- Paneles, cajones de partículas de madera noble.
- Respaldo de MDF.
- Laterales de los cajones de aglomerado recubierto con PVC.
- Pomos de madera de haya pintados.

- Κατασκευή από επικαλυμμένο ξύλο οξιάς.
- Πίνακες και συρτάρια από εξευγενισμένη μορισσανίδα.
- Πλάτη από MDF
- Πλευρές συρταριών από επικαλυμμένη μορισσανίδα με pvc.
- Λαβές από βερνικωμένο ξύλο οξιάς

Componenti

Component-parts

Composants

Componentes

Componentes

Εξαρτήματα

a. x6



cod.00290532..

b. x6



cod.0030632960

c.



cod.0090749010

d.



cod.0086350710

e.



naturale
cod.7010174200

noce
cod.7010174300

bianco
cod.7010174400

avorio
cod.7010174500

Montaggio

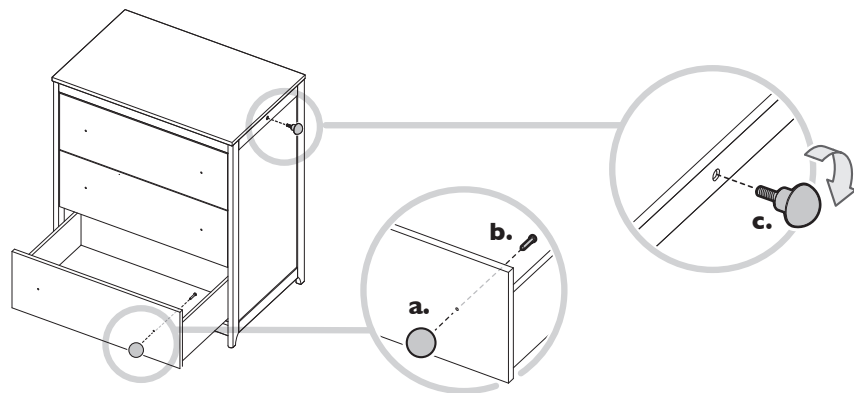
Assembly

Assemblage

Montagem

Montaje

Συναρμολόγηση



Optional

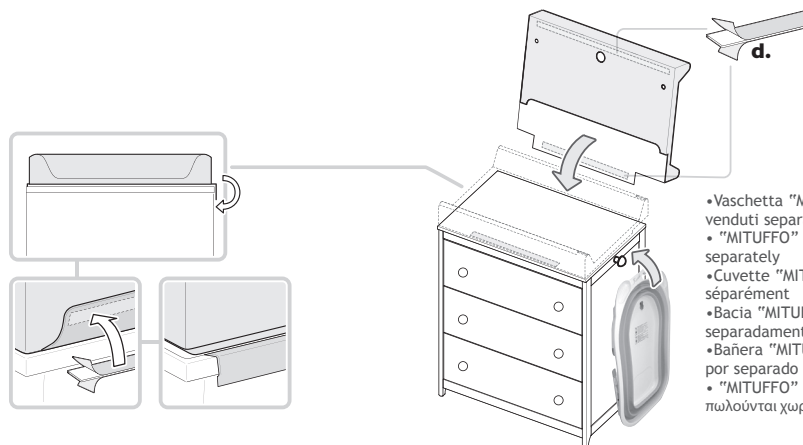
Optional

En-option

Opcional

Opcional

Προαιρετικό



- Vaschetta "MITUFFO" e materasso venduti separatamente
- "MITUFFO" tray and mattress sold separately
- Cuvette "MITUFFO" et matelas vendus séparément
- Bacia "MITUFFO" e colchão vendidos separadamente.
- Bañera "MITUFFO" y colchoneta en venta por separado
- "MITUFFO" Λεκάνη και στρωματάκι που πωλούνται χωριστά

Ricambi

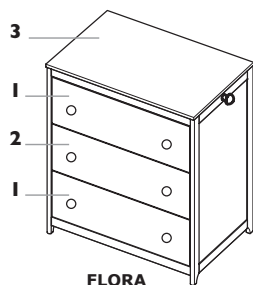
Spare-parts

Pièces-de-rechange

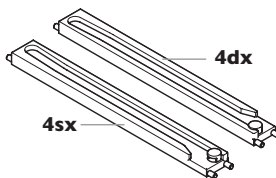
Peças-de-reposição

Repuestos

Ανταλλακτικά



FLORA



1 cod.00907491..

2 cod.00907492..

3 cod.00272462..

4dx cod.00422755 10

4sx cod.00422756 10

Ogni codice ricambio deve essere sempre composto da dieci cifre: completare gli eventuali codici da otto cifre con le due indicanti il colore. **Attenzione:** le sostituzioni devono essere richieste solamente tramite il rivenditore. Le caratteristiche cromatiche dei vari materiali possono differire tra loro e non sono vincolanti per il produttore.

Every code reciprocation always must be composed from ten figures: to complete the eventual codes from eight indicating figures with the two color. **Note:** the replacement parts may only be ordered through the retailer. The colour characteristics of the various materials can differ and are not binding for the manufacturer.

Chaque code je rends doit être toujours composé de dix chiffres : compléter les éventuels codes de huit chiffres avec deux heures indiquant la couleur. **Attention:** les substitutions ne peuvent être effectuées que par l'intermédiaire du revendeur. Les caractéristiques chromatiques des différents matériaux peuvent varier et n'ont pas de caractère obligatoire pour le fabricant.

O código da peça de reposição deve ser sempre composto por dez algarismos: completar os eventuais códigos de oito algarismos com os dois que representam a cor. **Atenção!** As substituições devem ser solicitadas através do revendedor. As características cromáticas dos vários materiais podem diferenciar entre si e não são vinculantes para o produto.

Cada código vuelvo debo siempre ser compuesto de diez cifras: completar los posibles códigos de ocho cifras con las dos horas que indican el color. **¡Atención!** las sustituciones deben ser solicitadas solamente a través del revendedor. Las características cromáticas de los diversos materiales pueden diferir entre sí y no son vinculantes para el productor.

Κάθε κωδικός ανταλλακτικού πρέπει να αποτελείται πάντα από δέκα ψηφία: συμπληρώστε τους τυχόν οκταψήφιους κωδικούς με τα δύο ψηφία που υποδεικνύουν το χρώμα. **Προσοχή:** οι αντικαταστάσεις πρέπει να ζητούνται μόνο μέσω του μεταπωλητή. Τα χρωματικά χαρακτηριστικά των διαφόρων υλικών μπορεί να διαφέρουν μεταξύ τους και δεν είναι περιοριστικά για τον κατασκευαστή.

Naturale **03**

Noce **06**

Bianco **10**

Lattemiele **13**

Naturale/Bianco **30**

FOPPAPEDRETTI

Foppa Pedretti S.p.A. Via A. Volta, 11
24064 - Grumello del Monte, Bergamo - Italy
tel +39 035.830.497 fax +39 035.831.263