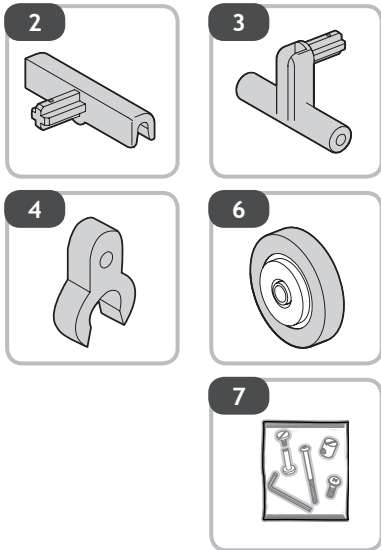


- mod. 90 **1** cod.7039099148
- mod. 60 **1** cod.7039099248
- 2** cod.0040245119
- 3** cod.0040231819
- 4** cod.0049754319
- 5** cod.00901025 . .
- 6** cod.0040220919
- 7** cod.7010111300



**I** Ogni codice ricambio deve essere sempre composto da dieci cifre: completare gli eventuali codici da otto cifre con le due indicanti il colore. **Attenzione:** le sostituzioni devono essere richieste solamente tramite il rivenditore. Le caratteristiche cromatiche dei vari materiali possono differire tra loro e non sono vincolanti per il produttore.

**GB** Every code recipocation always must be composed from ten figures: to complete the eventual codes from eight indicating figures with the two color. **Note:** the replacement parts may only be ordered through the retailer. The colour characteristics of the various materials can differ and are not binding for the manufacturer.

**F** Chaque code je rends doit être toujours composé de dix chiffres : compléter les eventuels codes de huit chiffres avec deux heures indiquant la couleur. **Attention:** les substitutions ne peuvent être effectuées que par l'intermédiaire du revendeur. Les caractéristiques chromatiques des différents matériaux peuvent varier et n'ont pas de caractère obligatoire pour le fabricant.

**D** Jeder Code gebe ich zurück muß mich immer aus zehn Zahlen zusammensetzen: die möglichen Codes von acht Zahlen mit zwei Stunden zu vervollständigen, die die Farbe angeben. **Wichtig:** ersatz darf nur über den Händler angefordert werden. Die farblichen Merkmale der einzelnen Materialien können voneinander abweichen und sind für den Hersteller nicht verbindlich.

**E** Cada código vuelvo debo siempre ser compuesto de diez cifras: completar los posibles códigos de ocho cifras con las dos horas que indican el color. **¡Atención!** las sustituciones deben ser solicitadas solamente a través del revendedor. Las características cromáticas de los diversos materiales pueden diferir entre sí y no son vinculantes para el productor.

**RU** Коды запчастей всегда должны состоять из десяти цифр; дополнить коды из восьми цифр двумя недостающими цифрами, означающими цвет. **Внимание:** запросы на замену осуществляются исключительно через продавца. Цветовые характеристики различных материалов могут отличаться друг от друг, они не являются обязательными для производителя.

Naturale	03
Noce	06
Canaletto	76
Tintoretto	85
Wengè	86
Bianco / Rosso	90

**FOPPAPEDRETTI**  
 Foppa Pedretti S.p.A.  
 Via A. Volta, 11 - 24064  
 Grumello del Monte Bergamo, Italy  
 tel +39 035.8301497 fax +39 035.831283  
 www.foppapedretti.it

# FOPPAPEDRETTI®

Made in Italy

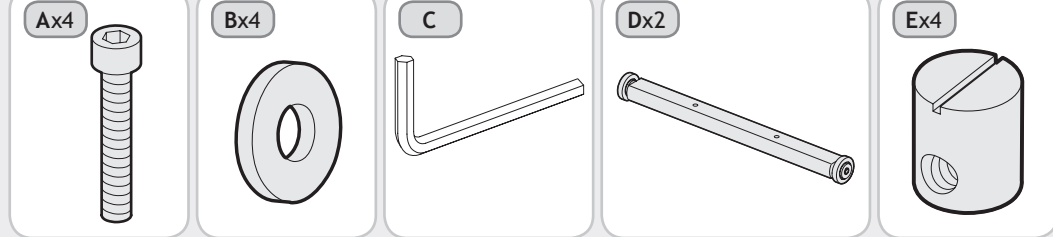
## Snake 60/90

Istruzioni montaggio e uso  
 Instructions for assembly and use  
 Instructions de montage et mode d'emploi  
 Montage- und Gebrauchsanweisung  
 Instrucciones de montaje y uso  
 Вешалка для белья веером

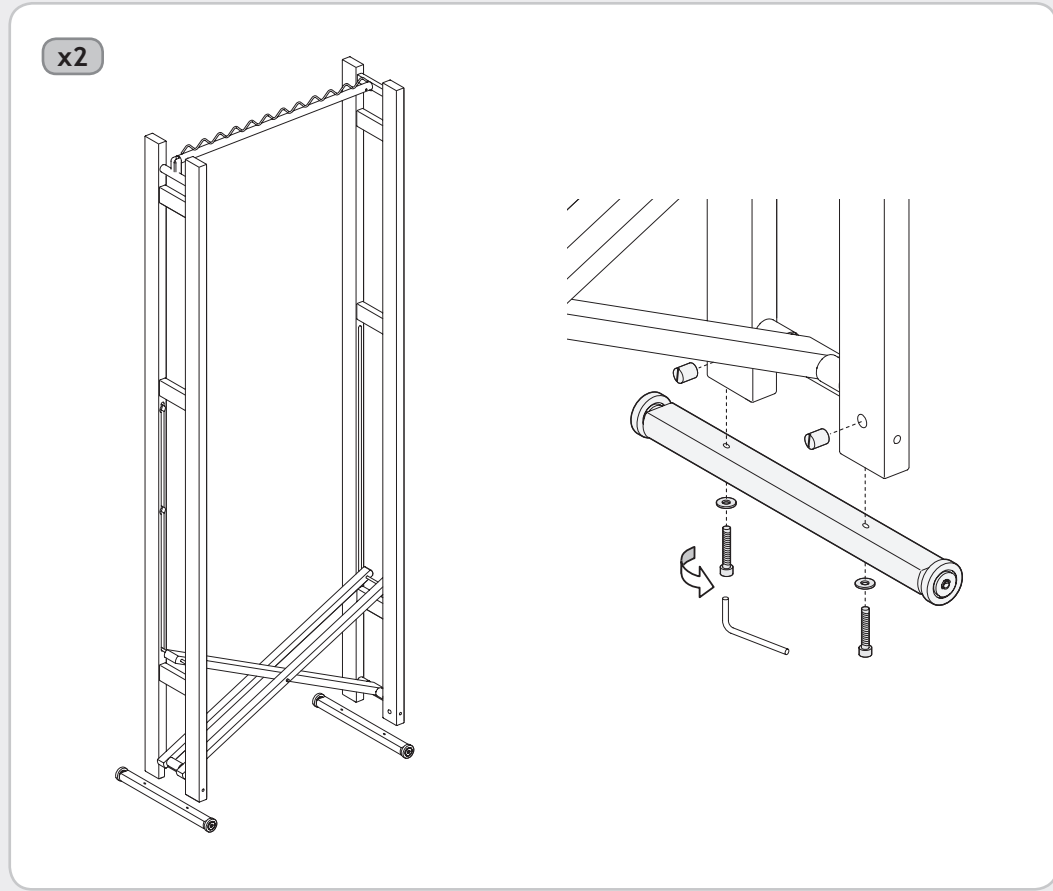
Appendiabiti chiudibile con ruote  
 Folding clothes tidy with castors  
 Porte-Manteaux à bouclage sur roulettes  
 Verschließbarer Kleiderständer mit Rollen  
 Perchero plegable con ruedas  
 Стойка для одежды складная на колесиках



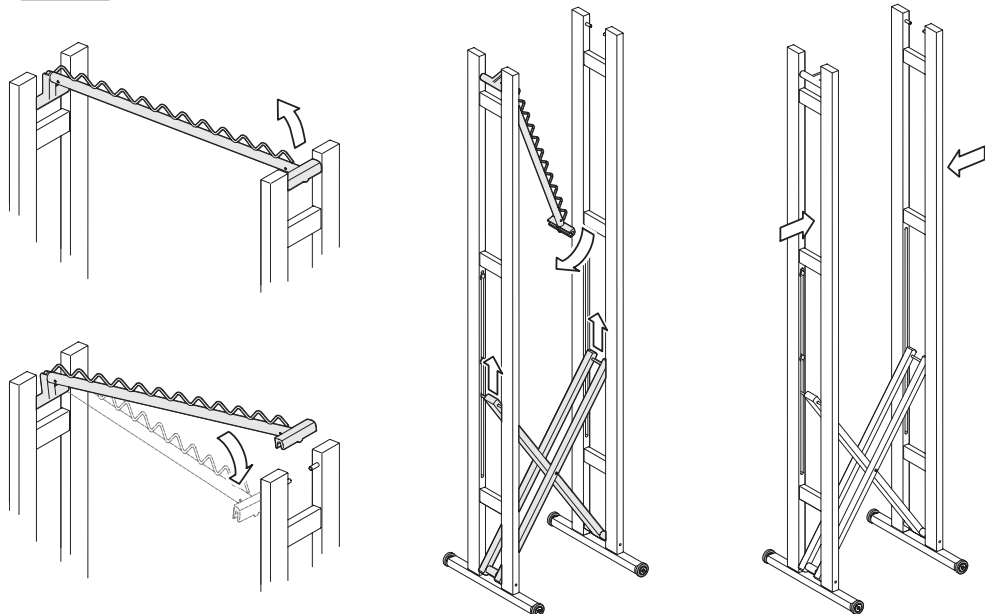
Componenti Component parts Composants Bestandteile Componentes Компоненты



Montaggio Assembly Assemblage Montage Montaje Сборка



**CLOSE**



Avvertenze Warning Avvertissement Warnung Advertencias Предупреждения

**Leggere attentamente e conservare per future referenze**

- Prima di utilizzare SNAKE verificare che la barra porta abiti sia ben bloccata nella sua sede.
- Controllare periodicamente il perfetto bloccaggio di tutte le viti.
- Pulire con un panno umido o del detergente neutro (no solventi) e asciugare accuratamente.

**Aufmerksam lesen und für zukünftige Referenzen aufbewahren**

- Vor der Verwendung von SNAKE sicherstellen, dass er korrekt montiert worden ist.
- Regelmäßig das perfekte Festsitzen aller Schrauben überprüfen.
- Mit einem feuchtem Tuch oder neutralem Reinigungsmittel (keine Lösungsmittel) reinigen und gut abtrocknen.

**Read the instructions carefully and keep for future reference**

- Before using SNAKE, check that it has been assembled correctly.
- Check regularly that the screws are perfectly secure.
- Clean with a damp cloth or with neutral detergent (not solvents) and dry carefully.

**Leer atentamente y conservar para futuras referencias**

- Antes de utilizar SNAKE, verificar que haya sido montado correctamente.
- Controlar periódicamente el perfecto bloqueo de todos los tornillos.
- Limpiar con un paño húmedo o con detergente neutro (no con solventes) y secar cuidadosamente.

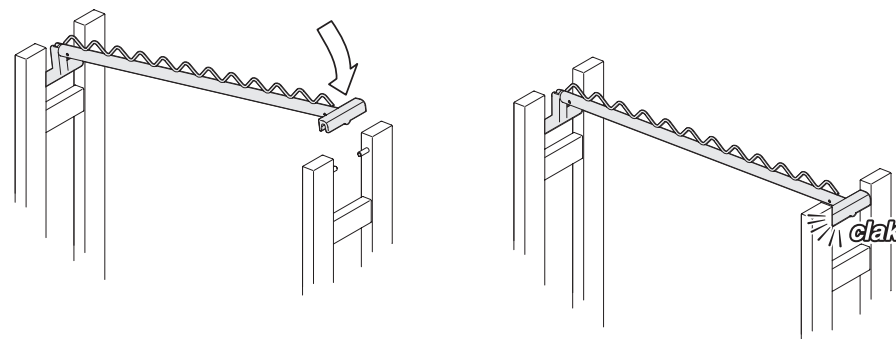
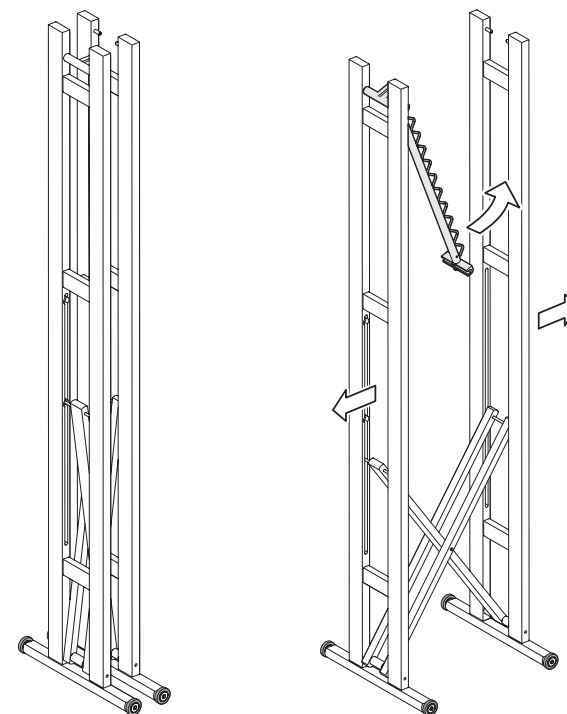
**Lire attentivement et conserver en cas de besoin**

- Avant d'utiliser SNAKE, vérifier qu'il soit monté correctement.
- Contrôler régulièrement le blocage de toutes les vis.
- Nettoyez à l'aide d'un chiffon humide ou de détergent neutre (non-solvants) puis essuyez-le soigneusement.

**Внимательно прочитать и сохранить для будущего пользования**

- Перед тем, как воспользоваться изделием SNAKE, убедитесь в том, что штанга для белья надежно заблокирована в соответствующем гнезде.
- Периодически проверять надежность фиксации всех компонентов.
- Протирать влажной ветошью или нейтральным моющим средством (не использовать растворители) и насухо вытирать.

**OPEN**



Composizione Composition Composition Materialien Composición Структура

- Struttura in legno di faggio verniciato.
- Barra porta abiti in metallo cromato.
- Ruote in materiale plastico ricoperte con gomma.

- Aufbau aus lackiertem Buchenholz.
- Kleiderstange aus verchromtem Metall.
- Rollen aus Plastikmaterial mit Gummiüberzug.

- Coated beechwood frame.
- Chromium-plated metal clothes rail.
- Plastic castors with rubber surround.

- Estructura de madera de haya pintada.
- Barra porta trajes de metal cromado.
- Ruedas de material plástico recubiertas de goma.

- Structure en bois de hêtre vernis.
- Barre porte-vêtements en métal chromé.
- Roulettes en matière plastique revêtues caoutchouc.

- Каркас из окрашенного бука.
- Штанга для белья из хромированного металла.
- Нейлоновые колесики с резиновым покрытием.